

## Ravintolalaitteet

### 700XP Infrapunaliesi, pöytämalli 800 mm

KAPPALE # \_\_\_\_\_

MALLI # \_\_\_\_\_

NIMI # \_\_\_\_\_

SIS # \_\_\_\_\_

AIA # \_\_\_\_\_



371025 (E7IREH4000)

INFRAPUNALIESI, PÖYTÄM.  
800 MM

### Lyhyt spesifikaatio

#### Kapp. Nro.

700 XP laitesarja sisältää yli 100 mallia, jotka ovat suunniteltu takaamaan korkeimman tuottavuuden, luotettavuuden, ergonomian sekä energiansäästön. Sarjan ominaispiirteenä on, että kaikki laitteet ovat 730 mm syviä ja leveysvaihtoehtoina on 400 mm, 800 mm tai 1200 mm.

Sarjassa on paljon energiatehokkuuteen ja ympäristöystävällisyyteen liittyviä ratkaisuja ja laitteet ovat valmistettu laadukkaasta ruostumattomasta teräksestä.

### Ominaisuudet

- Lasikeraaminen paistopinta on varustettu neljällä, 6 mm paksulla infrapuna-keittoalueella.
- Pyöreät samankeskiset 230 mm:n kuumennusalueet takaavat tasaisen lämmön myös suurimmille kattiloille.
- Keittotaso on tiivistetty niin, ettei väliin pääse kertymään likaa.
- Varoitusvalo ilmaisee pinnan jäännöslämpötilan.
- Välitön lämmönsiirto keittolevystä kattilaan.
- Hukkalämmön luovutus ympäristöön on erittäin alhaista.
- Lämmitys erittäin suurtehoisilla sähkövastuksilla.
- Sileä Ceran-pinta on helppo puhdistaa ja takaa hyvän hygienian.
- IPX4-vesisuojaus.
- Soveltuu työtasolle asennettavaksi.

### Rakenne

- Ulkopaneelit ruostumatonta terästä ja Scotch Brite -viimeistelyllä.
- Laitteen päälliosa on valmistettu yhtenäisestä 1,5 mm paksusta ruostumattomasta teräksestä.
- Laitteet ovat valmistettu laserleikkaamalla, jolloin saumakohtat ovat yhtenäisiä, eikä liikataskuja pääse muodostumaan. Puhtaanapito on helppoa.

### Vastuullisuus



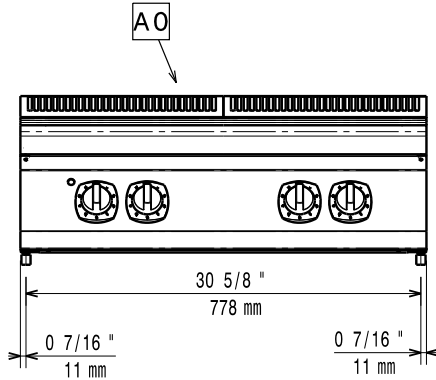
- Jokainen keittoalue on itsenäisesti ohjattavissa.

HYVÄKSYNTÄ: \_\_\_\_\_

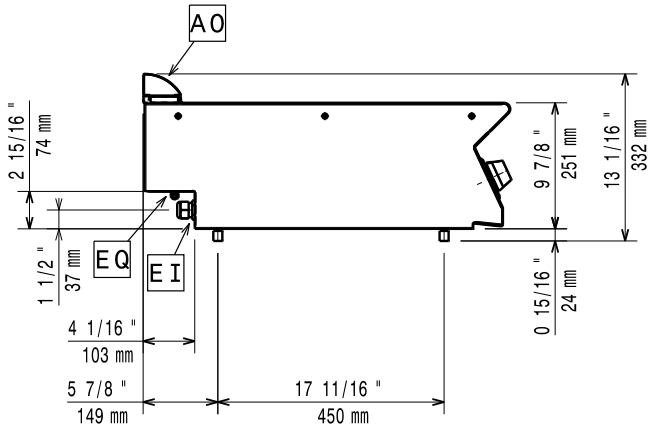
**Lisävarusteet**

- Liitossarja PNC 206086
- Tuki 800 mm silta-asennus PNC 206137
- Tuki 1000 mm silta-asennus PNC 206138
- Tuki 1200 mm silta-asennus PNC 206139
- Tuki 1400 mm silta-asennus PNC 206140
- Tuki 1600 mm silta-asennus PNC 206141
- Vesiputken jatko hanalle 700XP PNC 206291
- Tuuletuskanavan korotusritilä, 800mm PNC 206304
- Sivukaide oikea ja vasen PNC 206307
- takakaide 800 mm PNC 206308
- Ilma-aukon verkkoritilä 400mm 700/900XP PNC 206400
- Etukaide, 800mm PNC 216047
- Etukaide, 1200mm PNC 216049
- Etukaide, 1600mm PNC 216050
- Leveä kaide, 800mm PNC 216186
- 2 kpl sivupeitelevyt 250x700 mm PNC 216277

Edestä

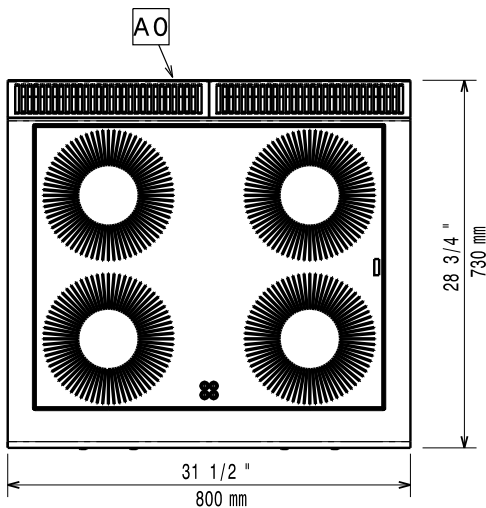


Sivulta



EI = Sähköliitäntä  
 EQ = Ekvipotentiaali ruuvi

Päältä


**Sähkö**

380-400 V/3N ph/50/60 Hz

Jännite:

Kokonaisteho:

8.8 kW

**Avaintieto**

Ulkomitat, leveys:

800 mm

Ulkomitat, syvyys:

730 mm

Ulkomitat, korkeus:

250 mm

Nettopaino:

35 kg

Sertifiointi ryhmä

N7CIE

Etulevyjen teho:

2.2 - 2.2 kW

Takalevyjen teho:

2.2 - 2.2 kW

Etulevyjen koko:

Ø 230 Ø 230

Takalevyjen koko:

Ø 230 Ø 230